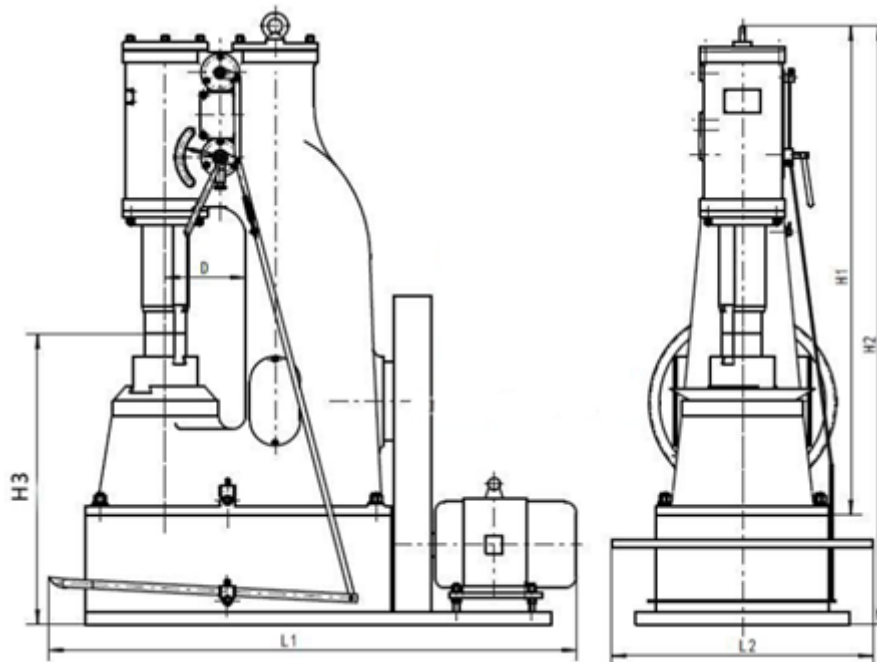


## Auto Compresseur (25 kg, 40 kg et 75 kg)



Caractéristiques	Unité	C41-25 Monobloc	C41-40 Monobloc	C41-75 2 pièces
Poids de la masse tombante	kg	25	40	75
Energie de frappe maxi	kJ	0,27	0,53	1
Cadence	cps / min	250	245	210
Hauteur de travail	mm	240	245	297
Profondeur du col de cygne	mm	200	235	280
Diamètre maxi du rond d'acier pouvant être forgé	mm	Ø 48	Ø 68	Ø 85
Carré maxi pouvant être forgé	mm	40 x 40	52 x 52	65 x 65
Puissance Moteur	kw	3	4	7,5
L1	mm	1600	1700	
L2	mm	730	810	930
L3	mm			1650
H2	mm	1810	1810	2230

Route de Courpière  
 F-63920 Peschadoires - France  
 T +33 (0)4 73 80 17 68  
 F +33 (0)4 73 80 52 14  
 E-mail : ampcf@actemium.com  
[www.actemium.fr](http://www.actemium.fr) - [www.aref.fr](http://www.aref.fr)

**Siège social / Headquarters :**  
 AREF S.A.S. au capital de 1 040 000 Euros  
 F-63920 Peschadoires  
 Siret 305 824 781 00028  
 Code APE 2562 B - FR49 305 824 781

**Banque / Bank details :**  
 SOCIETE GENERALE THIERS  
 FR76 3000 3006 5400 0200 1825 990  
 SOGEFRPP